

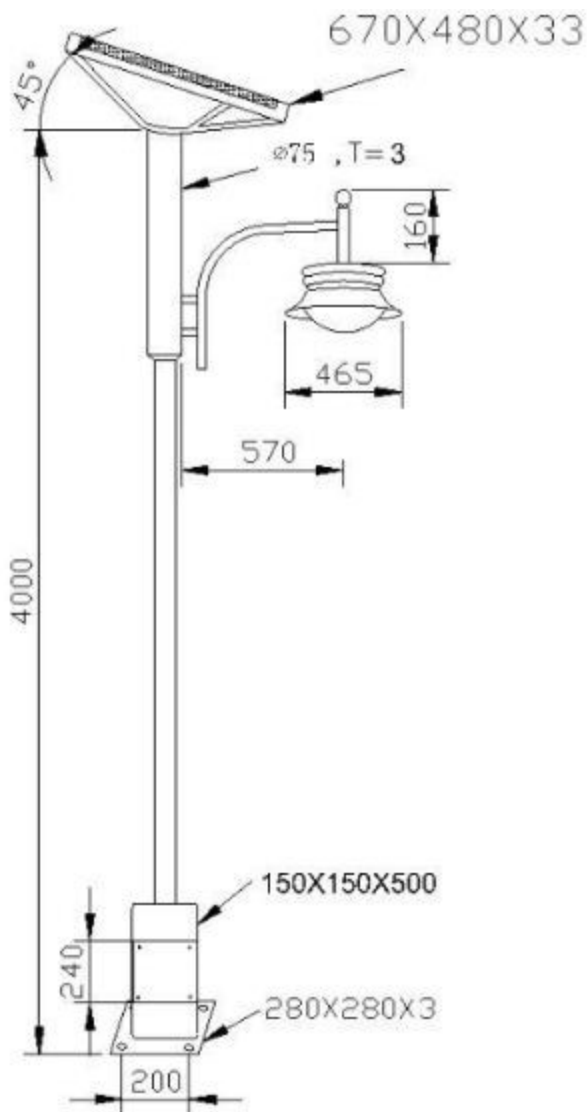
## MODEL NOSTALGIJA SJR-10

Model solarne LED rasvjete "Nostalgija" radi neovisno o javnoj energetske mreži, te funkcionira kao autonoman fotonaponski sustav. Sunčeva energija (fotoni) koju fotonaponski moduli pretvore u električnu energiju (elektroni) akumulira se u bateriji. LED rasvjetno tijelo (lampa) tokom noći koristi tu energiju za napajanje i rasvjetu. Sustav je opremljen elektroničkim sklopom koji vrši paljenje i gašenje lampe koristeći sam fotonaponski modul kao fotosenzor. Sustav je programabilan, tj. Klijent po svojoj želji može podešavati intervale paljenja i gašenja lampe.

### Prednosti u odnosu na klasičnu javnu rasvjetu:

- Nema računa za električnu energiju
- Nema emisije CO<sub>2</sub>
- Nema svjetlosnog zagađenja i devastiranja okoliša
- Nema potrebe za održavanjem
- Nema kopanja, polaganja kablova i montiranja prijenosnih elektrifikacijskih stupova
- Po potrebi sustav je jednostavan za prijenos na bilo koju drugu lokaciju
- Realizacija projekta zahtjeva minimalne potrebe za ljudskim resursima pošto je
- sustav jednostavan za montažu
- osigurava stabilan i nesmetan rad.





### MODEL LED SOLARNE JAVNE RASVJETE

**SJR-10**

Visina rasvjetnog stupa

4m

### LED RASVJETNO TIJELO

Oznaka za naručivanje

Nostalgija SJR-10

Nazivni napon

12Vdc -20%, +20%

Potrošnja

11,11W

Svjetlosni izlaz

850 lm

Efikasnost konverzije

90,00%

Snaga na LED

10W

LED svjetlosni izlaz

850 lm (pri 25°C)

Iluminacija (visina 4m)

Efektivna osvijetljena

površina (visina 4m):

Temperatura boje

Pure white

Indeks uzvrata boje (CRI)

Izvor svjetla

Temperatura heterospoja

LED-a

Dozvoljena temperatura

okoline

-30°C do +55°C

(u radu)

Životni vijek LED izvora

50 000 sati

Materijal kućišta

Čelik, PC, PVC

Dimenzije: dužina x širina x

visina

1200mm x 550mm x

33mm

Težina

2,5 kg

IP zaštita

IP65

### PV - MODUL -80Wp/12V - monokristal

Napon

12V

Snaga

80Wp

### BATERIJA

Napon

12V

Kapacitet

75Ah/C20

Tip baterije

AGM (hermetika bez održavanja)

